

REGELSTATION

Flexibel. Geprüft. Langlebig.

Hochwertige Messing-Regelstation mit Hocheffizienzpumpe (HE-) Umwälzpumpe (Energie-Effizienz-Index von $<0,27$) zur Konstanthaltung der Vorlauftemperatur in Niedrigtemperaturheizsystemen. Sie wird in jenen Anlagen verwendet, deren Wärmeabgabe einerseits durch Verbraucher mit hoher Vorlauftemperatur (z.B. Radiatoren, Lufterhitzer o.ä.) und auch Verbraucher mit niedriger Vorlauftemperatur (z.B. Fußboden-/ Wandheizungen) erfolgt.

Die Versorgung beider Heizkreise erfolgt dabei lediglich durch einen gemeinsamen Steigstrang. Die Vorlauftemperatur lässt sich stufenlos einstellen. Kompakte und montagefertige Ausführung mit Vorlauftemperatur-Thermometer sowie HE-Umwälzpumpe. Sie kann flachdichtend rechts- oder linksseitig an den Heizkreisverteiler montiert werden (Lieferzustand linksseitig).

Druckgeprüft im Differenzdruckprüfverfahren. Inkl. vormontiertem Verteileranschluss-Set (Kugelhahn-Set) mit Thermometerhalterung.



ZEWO Hydraulische Regelstation mit HE-Pumpe

Regelstation mit Hocheffizienzpumpe/ Umwälzpumpe (EEI <0,27)

Art-Nr. 11130068

Technische Merkmale: • Max. Betriebstemperatur: 90 °C • Max. Umgebungstemperatur: 40 °C • Max. Betriebsüberdruck: 6 bar • Min. Temperaturdifferenz IT, Systemvorlauf ≥ 15 K • Temperatur Regelbereich: 30 - 50 °C • Werkseinstellung der Vorlauftemperatur: 44 °C • Werkseinstellung Temperaturbegrenzer: 55 °C • Nennwärmeleistung: ca. 10 kW (abhängig von Volumenstrom (Pumpenauswahl), Rohrnetzkenlinie und Temperaturspreizung).



Zubehörkomponenten / Ersatzteile:

Thermostatisches Einspritzventil – Art-Nr. 11130051

Maximalthermostat – Art-Nr. 11130050

Anlegethermomenter Bimetall – Art-Nr. 11130091

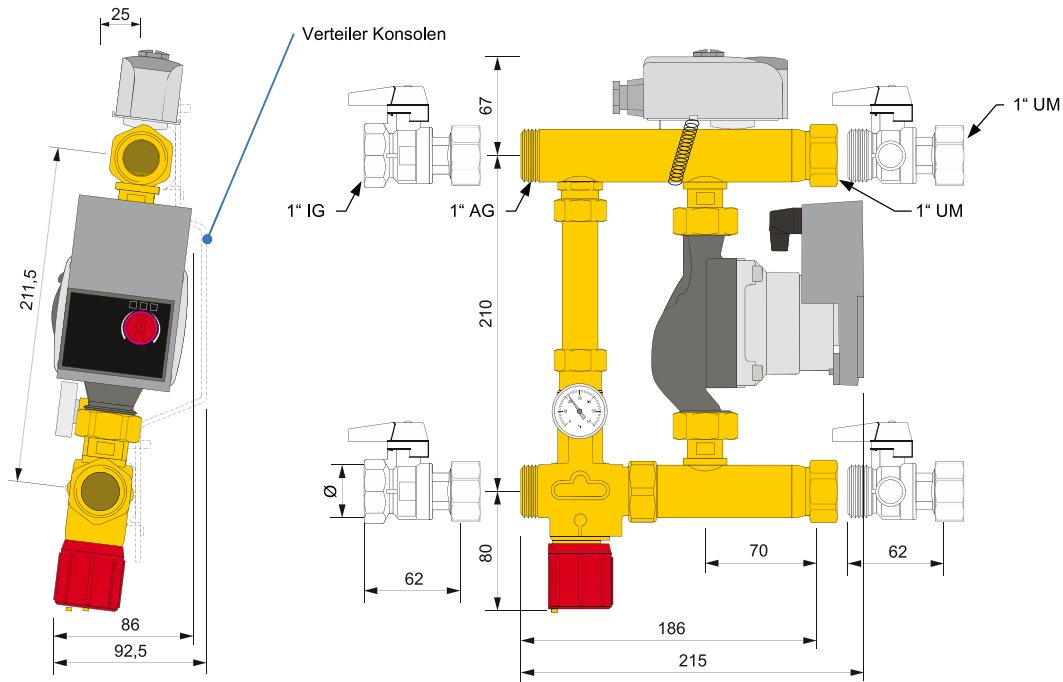
Aufsteckthermometer – Art-Nr. 11130090

Verteiler-Anschluss-Set mit Thermometer – Art-Nr. 11130100

Technische Daten

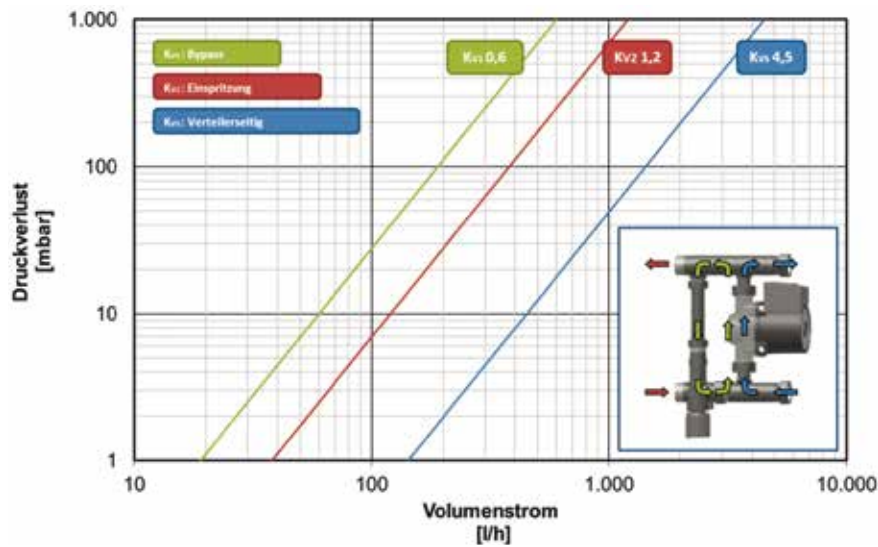
ZEWO Hydraulische Regelstation	
Max. Betriebstemperatur:	90° C
Max. Umgebungstemperatur:	40° C
Max. Betriebsüberdruck:	6 bar
Min. Temperaturdifferenz ΔT Systemvorlauf	≥ 15 K
Temperatur Regelbereich:	30 - 50° C
Werkseinstellung der Vorlauftemperatur:	44° C
Werkseinstellung Temperaturbegrenzer:	55° C
Nennwärmeleistung:	ca. 10 kW (abhängig von Volumenstrom (Pumpenauswahl), Rohrnetzkenlinie und Temperaturspreizung)
VPE	1 Stück
Warengruppe	VA
Art.-Nr.	11130068

Abmessungen



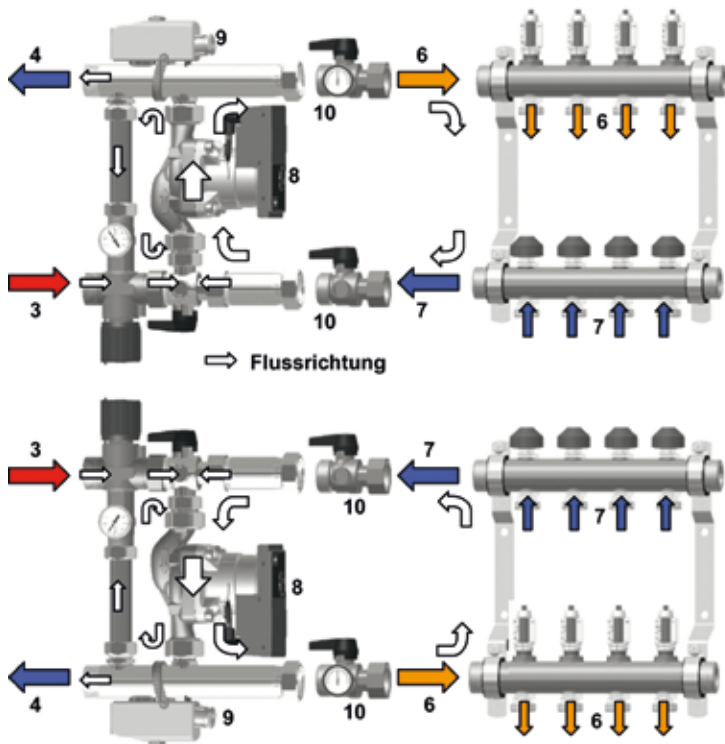
Technisches Diagramm

Druckverlust Diagramm



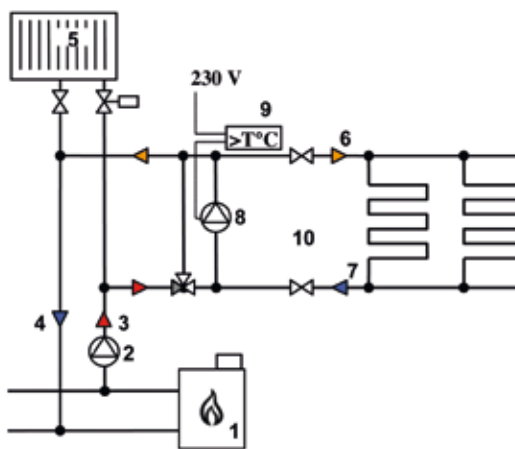
Montagehinweise

Montagebild

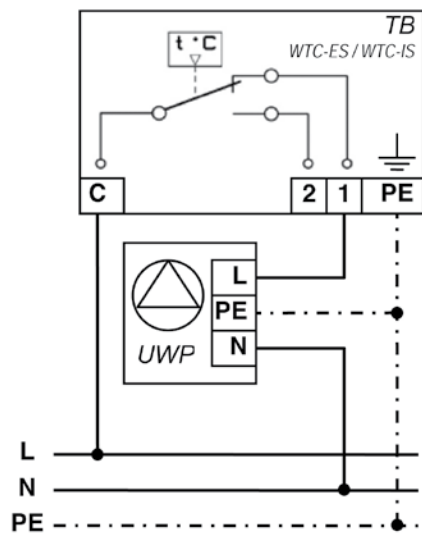


Hydraulischer Anschluss

- 1 Wärmeerzeuger
- 2 Primär Umwälzpumpe Kessel-/Heizkörperkreis
- 3 Kessel-/Heizkörperkreis Vorlauf
- 4 Kessel-/Heizkörperkreis Rücklauf
- 5 Heizkörper / Radiator
- 6 Flächenheizung (FH) Vorlauf
- 7 Flächenheizung (FH) Rücklauf
- 8 Umwälzpumpe Flächenheizung
- 9 Temperaturbegrenzer (optional)
- 10 Absperreinrichtung (optional, jedoch empfehlenswert)



Elektrischer Anschluss



i HINWEIS

Weiterführende Informationen zur in der Regelstation integrierten Hocheffizienzpumpe (Fabrikat WILO YONOS) erhalten Sie auf Anfrage.

