

Climate  
Control

IMI Heimeier

# Multibox



## Fußbodenheizung-Regelungssysteme

Unterputz-Einzelraumregelung für  
Fußbodenheizungen

# Multibox K, RTL und K-RTL

Multibox K, RTL und K-RTL wird für die dezentrale Regelung von Fußbodenheizungen, Wandheizungen oder kombinierten Fußboden-Radiatorheizungsanlagen eingesetzt. Ausgleich bei nicht lotrechtem Einbau bis 6° zu jeder Seite. Abdeckung mit verdeckter Schraubbefestigung. Ausführungen in weiß oder verchromt. Flexible Montage für alle Wandarten, 30 mm Tiefenausgleich.



## Hauptmerkmale

**Ausgleich bei nicht lotrechtem Einbau bis 6° zu jeder Seite**

**Ausführungen in weiß oder verchromt**

**Abdeckung mit verdeckter Schraubbefestigung**

**Flexible Montage für alle Wandarten, 30 mm Tiefenausgleich**

## Technische Beschreibung

### Anwendungsbereich:

Fußbodenheizungen, Wandheizungen, kombinierte Fußboden-Radiatorheizungsanlagen

### Funktionen:

Multibox K:  
Einzelraumtemperaturregelung, Voreinstellung (V-exact II), Absperrung, Entlüftung

Multibox RTL:  
Maximalbegrenzung der Rücklauftemperatur, Voreinstellung, Absperrung, Entlüftung

Multibox K-RTL:  
Einzelraumtemperaturregelung, Maximalbegrenzung der Rücklauftemperatur, Voreinstellung (V-exact II), Absperrung, Entlüftung

### Dimensionen:

Gehäuse DN 15.  
Die Bautiefe des UP-Kasten beträgt nur 60 mm.

Flexibler Einbau durch variablen Abstand zwischen UP-Kasten und Abdeckung von bis zu 30 mm.  
Die Abdeckung kann einen schrägen Einbau des UP-Kasten bis zu 6° je Seite ausgleichen.  
Siehe auch Maßblatt.

### Nenndruck:

PN 10

### Einstellbereich:

Thermostat-Kopf K:  
6 °C bis 28 °C  
Rücklauftemperaturbegrenzer RTL:  
0 °C bis 50 °C

### Temperatur:

Max. Betriebstemperatur: 90 °C  
Min. Betriebstemperatur: 2 °C  
Es ist für alle Multibox-Ausführungen zu berücksichtigen, dass die von der Anlage gefahrene Vorlauftemperatur für den Systemaufbau der Fußbodenheizung geeignet ist.  
Siehe auch Hinweise!

### Werkstoffe:

Ventilgehäuse: korrosionsbeständiger Rotguss  
O-Ringe: EPDM  
Ventilteller: EPDM  
Druckfedern: Edelstahl  
Thermostat-Oberteile: Messing, PPS und SPS.  
Spindel: Niro-Stahlspindel mit doppelter O-Ring-Abdichtung. Der Äußere O-Ring ist unter Druck auswechselbar.  
Kunststoffelemente aus ABS und PA.  
Fühlerelemente: Thermostat-Kopf K mit flüssigkeitsgefülltem Thermostat.  
Rücklauftemperaturbegrenzer (RTL) mit dehnstoffgefülltem Thermostat.

### Oberflächenbehandlung:

Alle Ausführungen wahlweise mit Abdeckung und sichtbarer Skalenhaube in weiß RAL 9016 oder verchromt.

### Kennzeichnung:

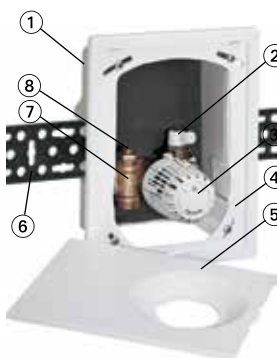
THE, Durchflussrichtungspfeile.  
II+ Kennzeichnung.

### Rohranschluss:

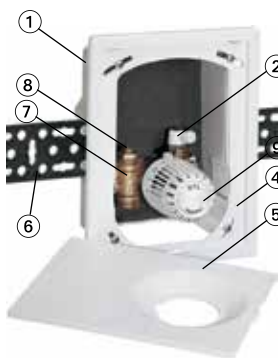
Anschluss G 3/4 mit Konus passend für Klemmverschraubungen für Kunststoff-, Kupfer-, Präzisionsstahl- und Verbundrohr.

## Aufbau

### Multibox K



### Multibox RTL



### Multibox K-RTL



1. Unterputz-Kasten
2. Entlüftungsventil
3. Thermostat-Kopf K
4. Rahmen
5. Abdeckplatte
6. Befestigungsschiene
7. Ventilgehäuse aus korrosionsbeständigem Rotguss
8. Absperr-/Regulierspindel
9. Rücklauftemperaturbegrenzer (RTL)

## Anwendung

### Multibox K

Multibox K wird für die Einzelraumtemperaturregelung von z. B. Fußbodenheizungen in Verbindung mit Niedertemperaturheizungsanlagen eingesetzt. Auch in Wandheizungen findet Multibox K ihre Anwendung. Mit dem V-exact II Thermostat-Oberteil kann ein hydraulischer Abgleich vorgenommen werden.

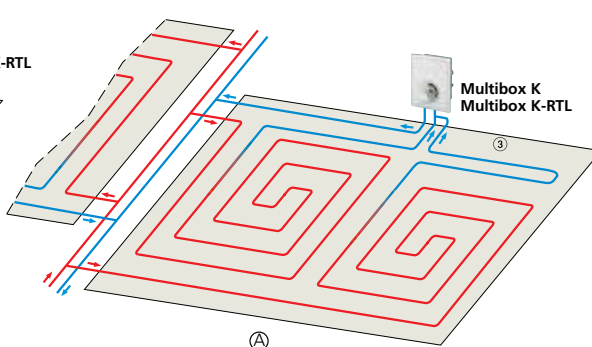
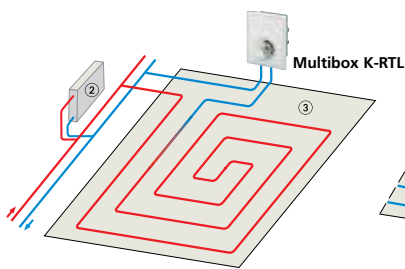
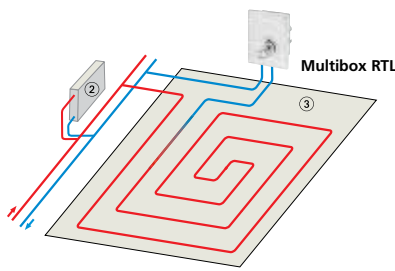
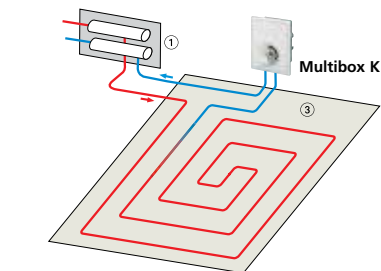
### Multibox RTL

Multibox RTL wird für die Maximalbegrenzung der Rücklauftemperatur bei z. B. kombinierten Fußboden-Radiatorheizungsanlagen zur Temperierung von Fußbodenflächen eingesetzt. Es wird ausschließlich die Rücklauftemperatur geregelt. Mit der Absperr-/Regulierspindel kann ein hydraulischer Abgleich vorgenommen werden.

### Multibox K-RTL

Multibox K-RTL wird für die Einzelraumtemperaturregelung und Maximalbegrenzung der Rücklauftemperatur bei z. B. kombinierten Fußboden-Radiatorheizungsanlagen eingesetzt. Auch in Wandheizungen findet Multibox K-RTL ihre Anwendung. Mit dem V-exact II Thermostat-Oberteil kann ein hydraulischer Abgleich vorgenommen werden.

## Anwendungsbeispiel



1. Verteiler
2. Heizkörper
3. Fußboden-Heizfläche

A. Fußbodenheizung ohne zentralen Verteiler mit z. B. zwei gleich langen Heizkreisen pro Raum und Multibox (siehe auch Planungshinweise).

## Temperatureinstellung

### Thermostat-Kopf K

Merkzahl	*	1	)	2	3	4	5
Raumtemperatur [°C]	6	12	14	16	20	24	28

### Rücklauftemperaturbegrenzer (RTL)

Merkzahl	0	1	2	3	4	5
Rücklauftemperatur [°C]	0	10	20	30	40	50

(Öffnungstemperatur)

## Funktion

### Multibox K

Regeltechnisch betrachtet ist das in Multibox K integrierte Thermostatventil ein stetiger Proportionalregler (P-Regler) ohne Hilfsenergie. Es benötigt keinen elektrischen Anschluss oder sonstige Fremdenergie.

Die Änderung der Raumlufttemperatur (Regelgröße) ist proportional zur Änderung des Ventilhubes (Stellgröße). Steigt die Raumlufttemperatur z. B. durch Sonneneinstrahlung an, so dehnt sich die Flüssigkeit im Temperaturfühler aus und wirkt auf das Wellrohr. Dieses drosselt über die Ventilspindel die Wasserzufuhr im Fußboden-Heizkreis. Bei sinkender Raumlufttemperatur verläuft der Vorgang umgekehrt.

### Multibox RTL

Regeltechnisch betrachtet ist der in Multibox RTL integrierte Rücklauftemperaturbegrenzer ein stetiger Proportionalregler (P-Regler) ohne Hilfsenergie. Er benötigt keinen elektrischen Anschluss oder sonstige Fremdenergie.

Die Änderung der Temperatur des durchfließenden Mediums (Regelgröße) ist proportional zur Änderung des Ventilhubes (Stellgröße) und wird durch Wärmeleitung auf den Fühler übertragen. Steigt die Rücklauftemperatur z. B. auf Grund reduzierter Heizleistung der Fußbodenheizung durch Fremdwärmeeinflüsse an, so dehnt sich der Dehnstoff im Temperaturfühler aus und wirkt auf den Membrankolben. Dieser drosselt über die Ventilspindel die Wasserzufuhr im Fußboden-Heizkreis. Bei sinkender Mediumtemperatur verläuft der Vorgang umgekehrt.

Das Ventil öffnet, wenn der eingestellte Begrenzungswert unterschritten wird.

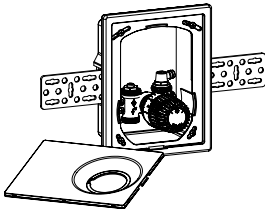
### Multibox K-RTL

Regeltechnisch betrachtet ist das in Multibox K-RTL integrierte Thermostatventil ein stetiger Proportionalregler (P-Regler) ohne Hilfsenergie. Es benötigt keinen elektrischen Anschluss oder sonstige Fremdenergie.

Die Änderung der Raumlufttemperatur (Regelgröße) ist proportional zur Änderung des Ventilhubes (Stellgröße). Steigt die Raumlufttemperatur z. B. durch Sonneneinstrahlung an, so dehnt sich die Flüssigkeit im Temperaturfühler des Thermostat-Kopfes aus und wirkt auf das Wellrohr. Dieses drosselt über die Ventilspindel die Wasserzufuhr im Fußboden-Heizkreis. Bei sinkender Raumlufttemperatur verläuft der Vorgang umgekehrt.

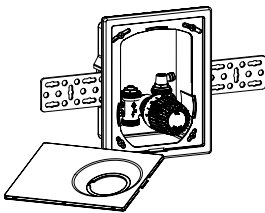
Multibox K-RTL ist zusätzlich mit einem Rücklauftemperaturbegrenzer (RTL) ausgestattet, der ein Überschreiten der eingestellten Rücklauftemperatur verhindert. Das Ventil öffnet, wenn der eingestellte Begrenzungswert unterschritten wird.

## Artikel



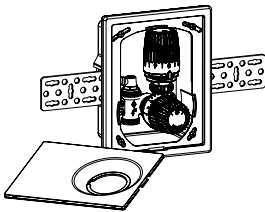
### Multibox K mit Thermostatventil

Farbe	EAN	Artikel-Nr.
Abdeckung und Thermostat-Kopf K weiß RAL 9016	4024052465019	9302-00.800



### Multibox RTL mit Rücklauftemperaturbegrenzer (RTL)

Farbe	EAN	Artikel-Nr.
Abdeckung und RTL-Thermostat-Kopf weiß RAL 9016	4024052465217	9304-00.800
Abdeckung und RTL-Thermostat-Kopf verchromt	4024052465316	9304-00.801



### Multibox K-RTL mit Thermostatventil und Rücklauftemperaturbegrenzer (RTL)

Farbe	EAN	Artikel-Nr.
Abdeckung und Thermostat-Kopf K weiß RAL 9016	4024052461707	9301-00.800
Abdeckung und Thermostat-Kopf K verchromt	4024052464913	9301-00.801

# Multibox F

Multibox F wird für die dezentrale Einzelraumtemperaturregelung von Fußbodenheizungen eingesetzt.



## Hauptmerkmale

**Äußeres Erscheinungsbild unabhängig von der Einbautiefe immer identisch**

**Elegante und pflegeleichte Skalenhaube**

**Ausgleich bei nicht lotrechtem Einbau bis 6° zu jeder Seite**

**Flexible Montage für alle Wandarten, 30 mm Tiefenausgleich**

## Technische Beschreibung

**Anwendungsbereich:**  
Fußbodenheizungen, Wandheizungen

**Funktionen:**  
Einzelraumtemperaturregelung, Voreinstellung, Absperrung, Entlüftung

**Dimensionen:**  
Gehäuse DN 15.  
Die Bautiefe des UP-Kasten beträgt nur 60 mm.  
Die Flüssigkeit im Temperaturfühler des Thermostat-Kopfes wirkt über ein Kapillarrohr auf das Wellrohr im Ventil-Anschlussstück. Dadurch bleibt das äußere Erscheinungsbild der Abdeckung mit Thermostat-Kopf, unabhängig von der Einbautiefe des Unterputz-Kastens, immer identisch.  
Flexibler Einbau durch variablen Abstand zwischen UP-Kasten und Abdeckung von bis zu 30 mm.  
Die Abdeckung kann einen schrägen Einbau des UP-Kasten bis zu 6° je Seite ausgleichen.  
Siehe auch Maßblatt.

**Nenndruck:**  
PN 10

**Einstellbereich:**  
Thermostat-Kopf F: 6 °C bis 28 °C

**Temperatur:**  
Max. Betriebstemperatur: 90 °C  
Min. Betriebstemperatur: 2 °C  
Es ist für alle Multibox-Ausführungen zu berücksichtigen, dass die von der Anlage gefahrene Vorlauftemperatur für den Systemaufbau der Fußbodenheizung geeignet ist.  
Siehe auch Hinweise!

**Werkstoffe:**  
Ventilgehäuse: korrosionsbeständiger Rotguss  
O-Ringe: EPDM  
Ventilteller: EPDM  
Druckfedern: Edelstahl  
Thermostat-Oberteile: Messing, PPS.  
Spindel: Niro-Stahlspindel mit doppelter O-Ring-Abdichtung. Der Äußere O-Ring ist unter Druck auswechselbar.  
Kunststoffelemente aus ABS und PA.  
Fühlerelemente: Thermostat-Kopf F mit flüssigkeitsgefülltem Thermostat.

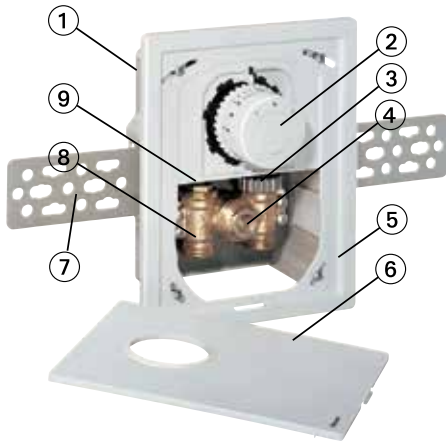
**Oberflächenbehandlung:**  
Abdeckung und Skalenhaube in weiß RAL 9016.

**Kennzeichnung:**  
THE, Durchflussrichtungspfeile. II+ -Kennzeichnung.

**Rohranschluss:**  
Anschluss G 3/4 mit Konus passend für Klemmverschraubungen für Kunststoff-, Kupfer-, Präzisionsstahl- und Verbundrohr.

## Aufbau

### Multibox F



1. Unterputz-Kasten
2. Thermostat-Kopf mit Kapillarrohr
3. Anschlussstück
4. Entlüftungsventil
5. Rahmen
6. Abdeckplatte
7. Befestigungsschiene
8. Ventilgehäuse aus korrosionsbeständigem Rotguss
9. Absperr- /Regulierspindel

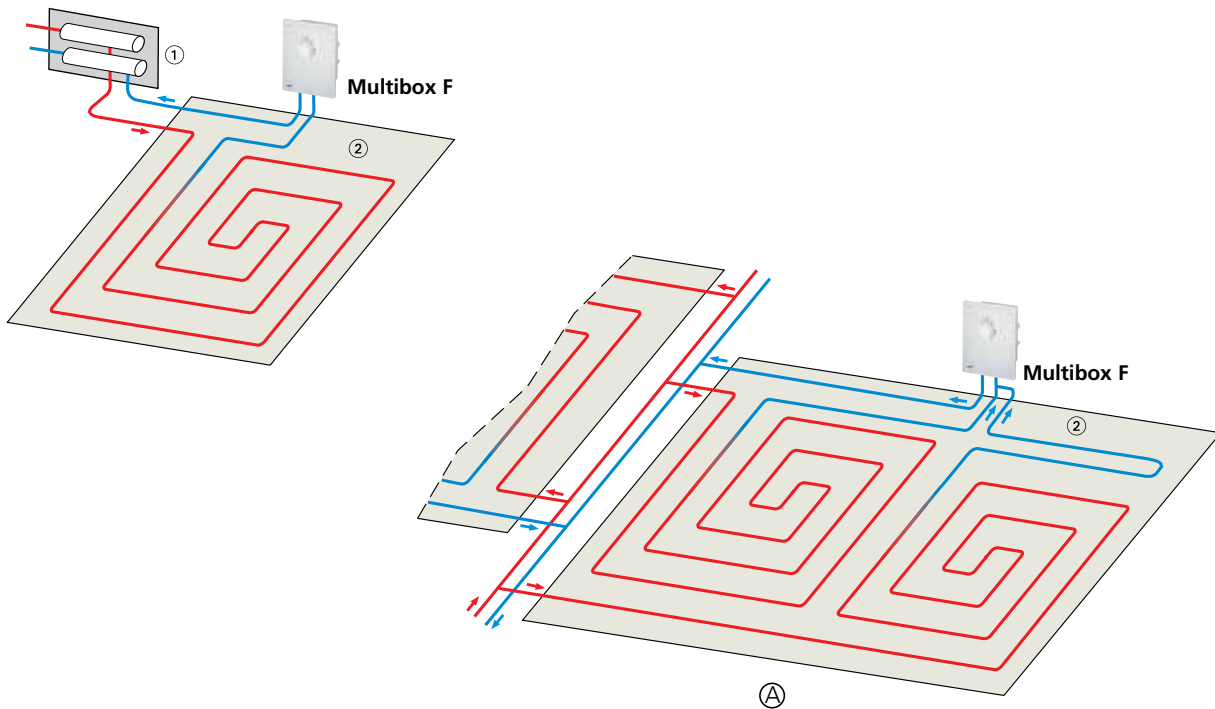
## Anwendung

### Multibox F

Multibox F wird für die Einzelraumtemperaturregelung von z. B. Fußbodenheizungen in Verbindung mit Niedertemperaturheizungsanlagen eingesetzt.

Auch in Wandheizungen findet Multibox F ihre Anwendung. Mit der Absperr-/Regulierspindel kann ein hydraulischer Abgleich vorgenommen werden.

### Anwendungsbeispiel



1. Verteiler
2. Fußboden-Heizfläche

A. Fußbodenheizung ohne zentralen Verteiler mit z. B. zwei gleich langen Heizkreisen pro Raum und Multibox (siehe auch Planungshinweise).

## Temperatureinstellung

### Thermostat-Kopf F

Merkzahl	*	1	)	2	3	4	5
Raumtemperatur [°C]	6	12	14	16	20	24	27

## Funktion

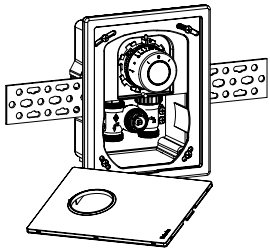
### Multibox F

Regeltechnisch betrachtet ist das in Multibox F integrierte Thermostatventil ein stetiger Proportionalregler (P-Regler) ohne Hilfsenergie. Es benötigt keinen elektrischen Anschluss oder sonstige Fremdenergie.

Die Änderung der Raumlufttemperatur (Regelgröße) ist proportional zur Änderung des Ventilhubes (Stellgröße).

Steigt die Raumlufttemperatur z. B. durch Sonneneinstrahlung an, so dehnt sich die Flüssigkeit im Temperaturfühler aus und wirkt über das Kapillarrohr auf das Wellrohr im Ventil-Anschlussstück. Dieses drosselt über die Ventilschnecke die Wasserzufuhr im Fußboden-Heizkreis. Bei sinkender Raumlufttemperatur verläuft der Vorgang umgekehrt.

## Artikel



### Multibox F mit Thermostatventil

Farbe	EAN	Artikel-Nr.
Abdeckung und Thermostat-Kopf weiß RAL 9016	4024052508815	9306-00.800



## Multibox C/E und C/RTL

Multibox C/E und C/RTL mit geschlossener Abdeckplatte wird für die dezentrale Einzelraumtemperaturregelung von Fußbodenheizungen eingesetzt.



### Hauptmerkmale

**Geschlossene Abdeckplatte**

**Multibox C/E geeignet für  
Stellantriebe oder Ferneinsteller**

**Ausgleich bei nicht lotrechtem  
Einbau bis 6° zu jeder Seite**

**Flexible Montage für alle Wandarten,  
30 mm Tiefenausgleich**

### Technische Beschreibung

#### Anwendungsbereich:

Fußbodenheizungen, Wandheizungen, kombinierte Fußboden-Radiatorheizungsanlagen

#### Funktionen:

Multibox C/E:

Einzelraumtemperaturregelung mit thermischen oder motorischen Stellantrieben bzw. mit Ferneinsteller Thermostat-Kopf F, Voreinstellung, Absperrung, Entlüftung

Multibox C/RTL:

Maximalbegrenzung der Rücklauftemperatur, Voreinstellung, Absperrung, Entlüftung

#### Dimensionen:

Gehäuse DN 15.

Die Bautiefe des UP-Kasten beträgt nur 60 mm.

Flexibler Einbau durch variablen Abstand zwischen UP-Kasten und Abdeckung von bis zu 30 mm.

Die Abdeckung kann einen schrägen Einbau des UP-Kasten bis zu 6° je Seite ausgleichen.

Siehe auch Maßblatt.

#### Nenndruck:

PN 10

#### Einstellbereich:

Rücklauftemperaturbegrenzer RTL:  
0 °C bis 50 °C

#### Temperatur:

Max. Betriebstemperatur: 90 °C  
Min. Betriebstemperatur: 2 °C  
Es ist für alle Multibox-Ausführungen zu berücksichtigen, dass die von der Anlage gefahrene Vorlauftemperatur für den Systemaufbau der Fußbodenheizung geeignet ist.  
Siehe auch Hinweise!

#### Werkstoffe:

Ventilgehäuse: korrosionsbeständiger Rotguss  
O-Ringe: EPDM  
Ventilteller: EPDM  
Druckfedern: Edelstahl  
Thermostat-Oberteile: Messing, PPS.  
Spindel: Niro-Stahlspindel mit doppelter O-Ring-Abdichtung. Der Äußere O-Ring ist unter Druck auswechselbar.  
Kunststoffelemente aus ABS und PA.  
Fühlerelemente:  
Rücklauftemperaturbegrenzer (RTL) mit dehnstoffgefülltem Thermostat.

#### Oberflächenbehandlung:

Abdeckung in weiß RAL 9016.

#### Kennzeichnung:

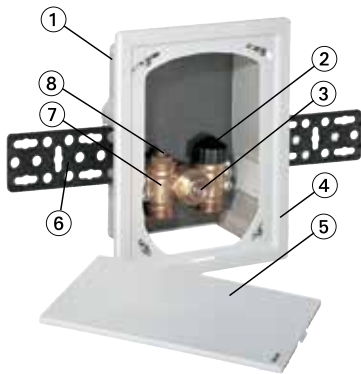
THE, Durchflussrichtungspfeile.  
II+ -Kennzeichnung.

#### Rohranschluss:

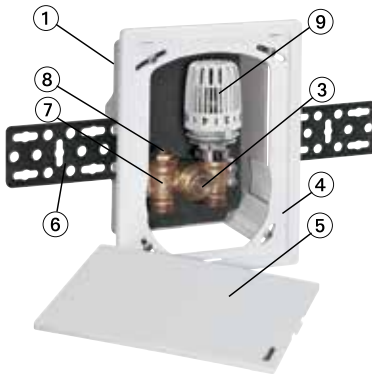
Anschluss G 3/4 mit Konus passend für Klemmverschraubungen für Kunststoff-, Kupfer-, Präzisionsstahl- und Verbundrohr.

## Aufbau

### Multibox C/E



### Multibox C/RTL



1. Unterputz-Kasten
2. Thermostat-Oberteil für den Anschluss von Stellantrieben oder Feinestellern
3. Entlüftungsventil
4. Rahmen
5. Abdeckplatte
6. Befestigungsschiene
7. Ventilgehäuse aus korrosionsbeständigem Rotguss
8. Absperr-/Regulierspindel
9. Rücklauftemperaturbegrenzer (RTL)

## Anwendung

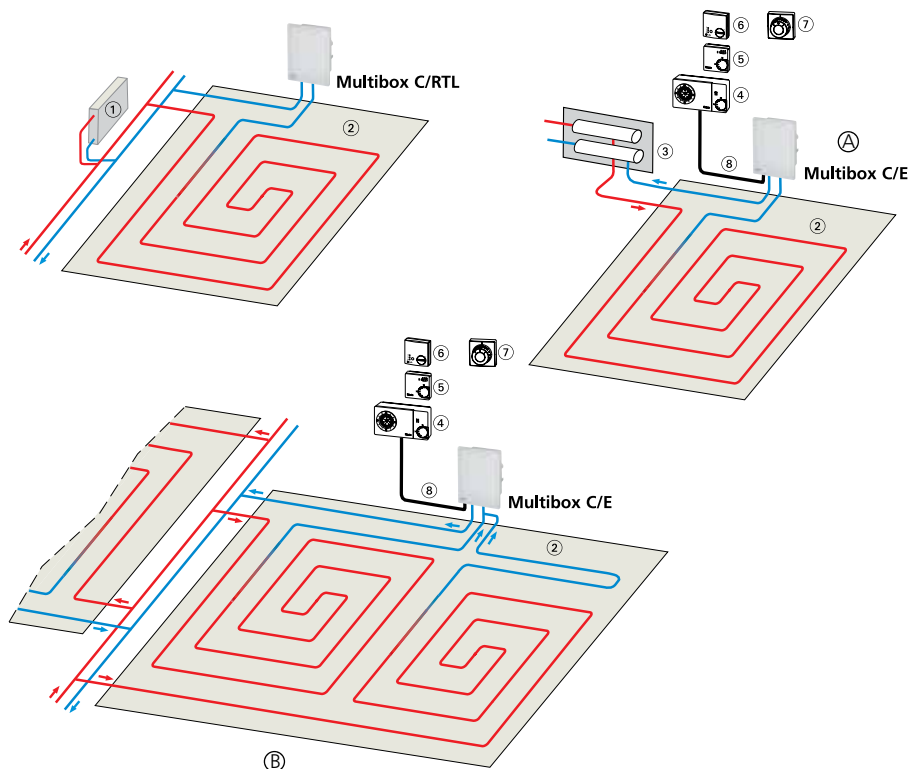
### Multibox C/E

Multibox C/E wird für die Einzelraumtemperaturregelung von z. B. Fußbodenheizungen in Verbindung mit Niedertemperaturheizungsanlagen eingesetzt. Die Einzelraumtemperaturregelung erfolgt mit Raumthermostaten in Verbindung mit thermischen oder motorischen Stellantrieben bzw. ohne Hilfsenergie mit dem Feinesteller Thermostat-Kopf F. Auch in Wandheizungen findet Multibox C/E ihre Anwendung. Mit der Absperr-/Regulierspindel kann ein hydraulischer Abgleich vorgenommen werden.

### Multibox C/RTL

Multibox C/RTL wird für die Maximalbegrenzung der Rücklauftemperatur bei z. B. kombinierten Fußboden-Radiatorheizungsanlagen zur Temperierung von Fußbodenflächen eingesetzt. Es wird ausschließlich die Rücklauftemperatur geregelt. Mit der Absperr-/Regulierspindel kann ein hydraulischer Abgleich vorgenommen werden.

## Anwendungsbeispiel



1. Heizkörper
2. Fußboden-Heizfläche
3. Verteiler
4. Thermostat P
5. Raumthermostat
6. Thermostat E
7. Thermostat-Kopf F, Feinesteller
8. Leerrohr für Kabel bzw. Kapillarrohr

- A. Mit thermischem Stellantrieb EMO T, EMOTec, motorischem Stellantrieb TA-TRI, TA-Slider 160 oder Thermostat-Kopf F
- B. Fußbodenheizung ohne zentralen Verteiler mit z. B. zwei gleich langen Heizkreisen pro Raum und Multibox (siehe auch Planungshinweise).

## Temperatureinstellung

### Rücklauftemperaturbegrenzer (RTL)

Merkzahl	0	1	2	3	4	5
Rücklauftemperatur [°C]	0	10	20	30	40	50

(Öffnungstemperatur)

## Funktion

### Multibox C/E

Regeltechnisch betrachtet ist das in Multibox C/E integrierte Thermostatventil, in Verbindung mit dem Thermostat-Kopf F, ein stetiger Proportionalregler (P-Regler) ohne Hilfsenergie. Es benötigt keinen elektrischen Anschluss oder sonstige Fremdenergie.

Die Änderung der Raumlufttemperatur (Regelgröße) ist proportional zur Änderung des Ventilhubes (Stellgröße). Steigt die Raumlufttemperatur z. B. durch Sonneneinstrahlung an, so dehnt sich die Flüssigkeit im Temperaturfühler aus und wirkt über das Kapillarrohr auf das Wellrohr im Ventil-Anschlussstück. Dieses drosselt über die Ventilschnecke die Wasserzufuhr im Fußboden-Heizkreis. Bei sinkender Raumlufttemperatur verläuft der Vorgang umgekehrt.

In Verbindung mit thermischen oder motorischen Stellantrieben erfolgt die Einzelraumtemperaturregelung über entsprechende Raumthermostate.

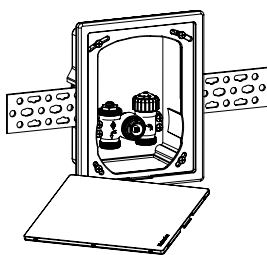
### Multibox C/RTL

Regeltechnisch betrachtet ist der in Multibox C/RTL integrierte Rücklauftemperaturbegrenzer ein stetiger Proportionalregler (P-Regler) ohne Hilfsenergie. Er benötigt keinen elektrischen Anschluss oder sonstige Fremdenergie.

Die Änderung der Temperatur des durchfließenden Mediums (Regelgröße) ist proportional zur Änderung des Ventilhubes (Stellgröße) und wird durch Wärmeleitung auf den Fühler übertragen. Steigt die Rücklauftemperatur z. B. auf Grund reduzierter Heizleistung der Fußbodenheizung durch Fremdwärmeeinflüsse an, so dehnt sich der Dehnstoff im Temperaturfühler aus und wirkt auf den Membrankolben. Dieser drosselt über die Ventilschnecke die

Wasserzufuhr im Fußboden-Heizkreis. Bei sinkender Mediumtemperatur verläuft der Vorgang umgekehrt. Das Ventil öffnet, wenn der eingestellte Begrenzungswert unterschritten wird.

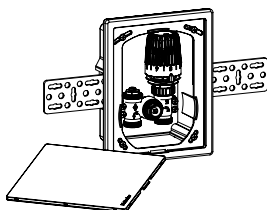
## Artikel



### Multibox C/E

mit Thermostat-Oberteil für Stellantrieb oder Ferneinsteller

Farbe	EAN	Art.-Nr.
Abdeckung weiß RAL 9016	4024052519118	9308-00.800



### Multibox C/RTL

mit Rücklauftemperaturbegrenzer (RTL)

Farbe	EAN	Art.-Nr.
Abdeckung weiß RAL 9016	4024052507818	9303-00.800

## Hinweise

### Planungshinweise

- **Es ist für alle Multibox-Ausführungen zu berücksichtigen, dass die von der Anlage gefahrene Vorlauftemperatur für den Systemaufbau der Fußbodenheizung geeignet ist.**
- **Alle Multibox-Ausführungen sind im Rücklauf am Ende des Fußboden-Heizkreises anzuschließen. Flussrichtung beachten (siehe Anwendungsbeispiele).**
- Alle Multibox-Ausführungen sind, je nach Rohrleitungsdruckverlust, geeignet für Heizflächen bis ca. 20 m<sup>2</sup>.
- Pro Heizkreis sollte eine Rohrlänge von 100 m bei 12 mm Innendurchmesser nicht überschritten werden.
- Bei Heizflächen >20 m<sup>2</sup> bzw. Rohrlängen >100 m sollten zwei gleich lange Heizkreise mit z. B. einem T-Stück an die Multibox angeschlossen werden (siehe Anwendungsbeispiele).
- Um einen geräuscharmen Betrieb der Anlage gewährleisten zu können, sollte der Differenzdruck über dem Ventil den Wert von 0,2 bar nicht überschreiten.
- Das Fußbodenheizungsrohr sollte spiralförmig im Estrich verlegt werden (siehe Anwendungsbeispiele).
- Beim RTL beachten, dass der eingestellte Sollwert nicht unter der Umgebungstemperatur liegt, da dieser dann nicht mehr öffnet.

### Hinweis Wärmeträgermedium

Die Zusammensetzung des Wärmeträgermediums sollte zur Vermeidung von Schäden und Steinbildung in Warmwasserheizanlagen der VDI Richtlinie 2035 entsprechen. Für Industrie- und Fernwärmeanlagen ist das VdTÜV-Merkblatt 466/AGFWArbeitsblatt FW 510 zu beachten. Im Wärmeträgermedium enthaltene Mineralöle bzw. mineralölhaltige Schmierstoffe jeder Art führen zu starken Quellerscheinungen und in den meisten Fällen zum Ausfall von EPDM-Dichtungen. Beim Einsatz von nitritfreien Frost- und Korrosionsschutzmitteln auf der Basis von Ethylenglykol sind die entsprechenden Angaben, insbesondere über die Konzentration der einzelnen Zusätze, den Unterlagen des Frost- und Korrosionsschutzmittel-Herstellers zu entnehmen.

### Funktionsheizen

Funktionsheizen bei Normgerechten Heizestrich entsprechend EN 1264-4 durchführen.

#### Frühester Beginn des Funktionsheizens:

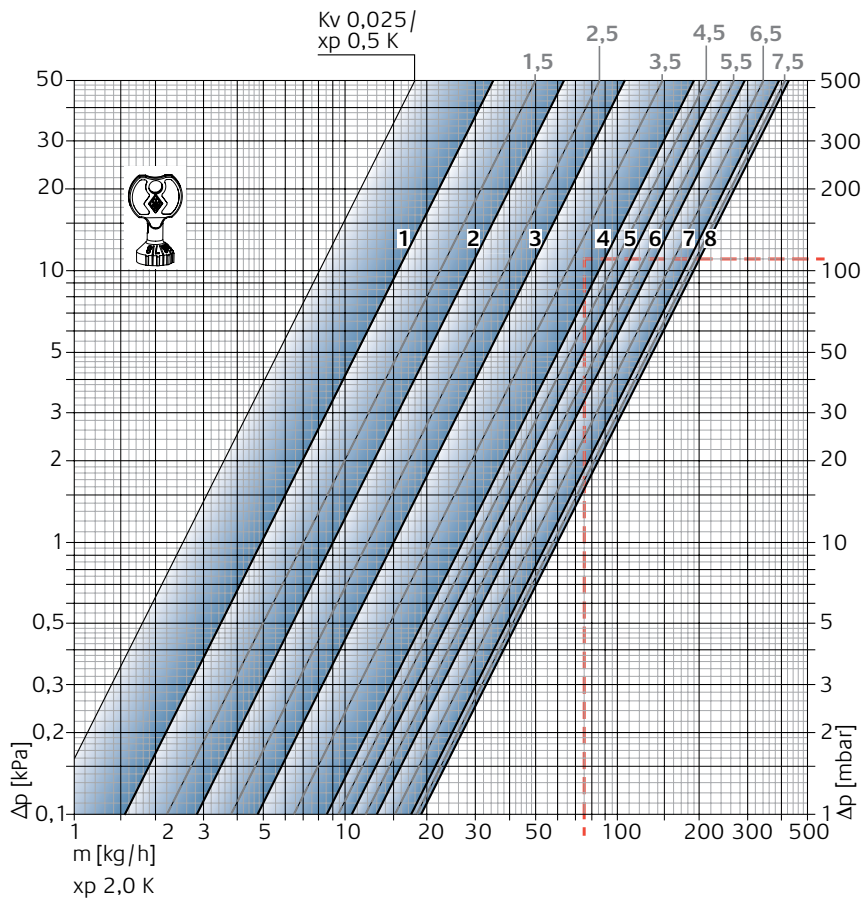
- Zementestrich: 21 Tage nach Verlegung
- Anhydritestrich: 7 Tage nach Verlegung

Mit Vorlauftemperatur zwischen 20 °C und 25 °C beginnen und diese 3 Tage aufrechterhalten. Anschließend maximale Auslegungstemperatur einstellen und diese 4 Tage halten. Die Vorlauftemperatur ist dabei über die Steuerung des Wärmeerzeugers zu regeln. Ventil durch linksdrehen der Bauschutzkappe öffnen bzw. RTL-Kopf auf Stellung 5 drehen. Hinweise des Estrichherstellers beachten!

#### Maximale Estrichtemperatur im Bereich der Heizrohre nicht überschreiten:

- Zement- und Anhydritestrich: 55 °C
- Gussasphaltestrich: 45 °C
- nach Angabe des Estrichherstellers!

## Technische Daten – Multibox K und K-RTL



### Ventilunterteil mit Thermostat-Kopf

		Voreinstellung							
		1	2	3	4	5	6	7	8
Regeldifferenz [xp] <b>1,0 K</b>	kv-Wert	0,049	0,082	0,130	0,215	0,246	0,303	0,335	0,343
Regeldifferenz [xp] <b>2,0 K</b>	kv-Wert	0,049	0,090	0,150	0,265	0,330	0,409	0,560	0,600
	kvs	0,049	0,102	0,185	0,313	0,332	0,518	0,619	0,670

Kv/Kvs = m³/h bei einem Druckverlust von 1 bar.

### Berechnungsbeispiel

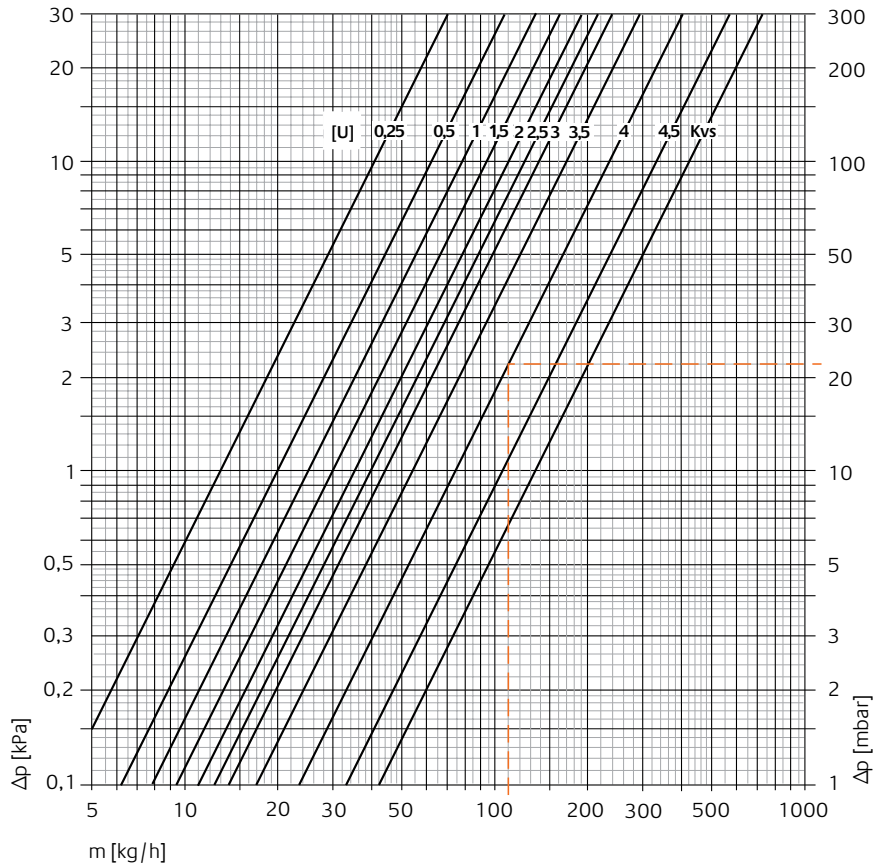
Gesucht:  
Einstellbereich

Gegeben:  
Wärmestrom Q = 1308 W  
Temperaturspreizung ΔT = 15 K (65/50 °C)  
Druckverlust Multibox K, Multibox K-RTL ΔpV = 110 mbar

Lösung:  
Massenstrom m = Q / (c · ΔT) = 1308 / (1,163 · 15) = 75 kg/h

Einstellbereich aus Diagramm:  
Bei Regeldifferenz [xp] **max. 2,0 K**: 4

## Technische Daten – Multibox RTL und C/RTL



### Regler mit Ventilunterteil (DN 15)

DN 15	Kv-Wert Multibox RTL, C/RTL										Kvs
	Voreinstell-Umdrehungen [U] Regulierspindel										
	0,25	0,5	1,0	1,5	2,0	2,5	3,0	3,5	4,0	4,5	
	0,13	0,20	0,25	0,30	0,35	0,39	0,44	0,54	0,74	1,06	1,35

$Kv/Kvs = m^3/h$  bei einem Druckverlust von 1 bar.

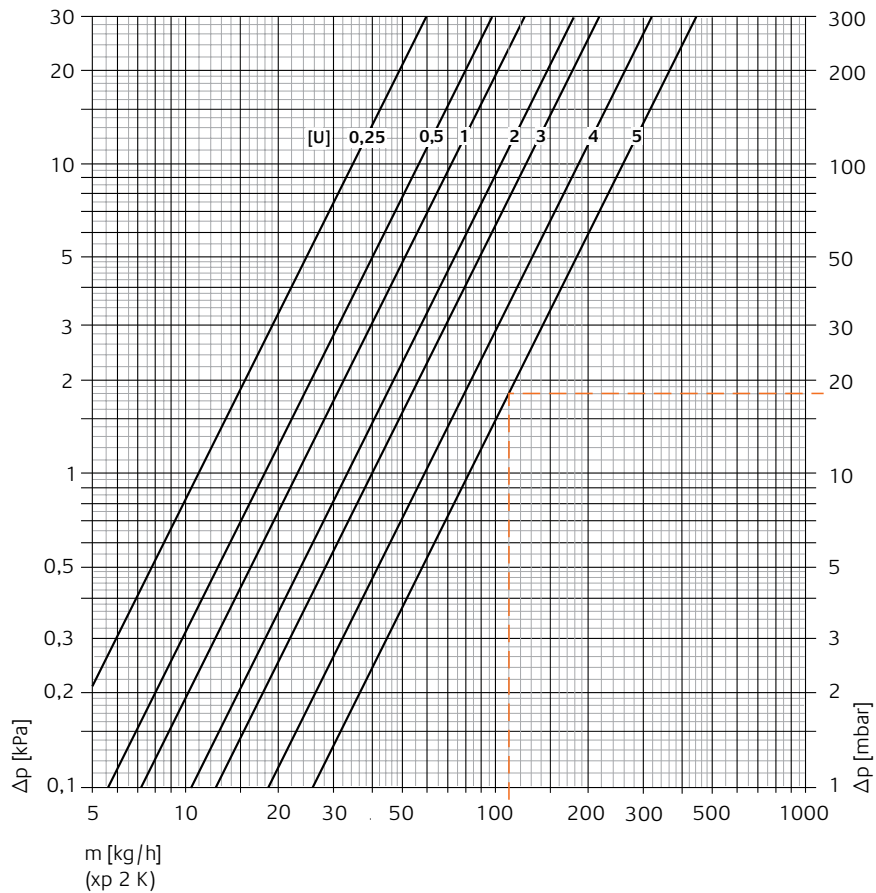
### Berechnungsbeispiel

Gesucht:  
Voreinstellwert Multibox RTL, C/RTL

Gegeben:  
Wärmestrom  $Q = 1025 \text{ W}$   
Temperaturspannung  $\Delta t = 8 \text{ K}$  (44/36° C)  
Druckverlust Multibox RTL  $\Delta p_v = 22 \text{ mbar}$

Lösung:  
Massenstrom  $m = Q / (c \cdot \Delta t) = 1025 / (1,163 \cdot 8) = 110 \text{ kg/h}$   
Voreinstellwert aus Diagramm: 4

## Technische Daten – Multibox F und C/E\*



### Regler mit Ventilunterteil (DN 15)

DN 15	Regeldifferenz Th.-Kopf xp [K]	Kv-Wert Multibox F, C/E*							Kvs
		Voreinstell-Umdrehungen [U] Regulierspindel							
		0,25	0,5	1,0	2,0	3,0	4,0	5,0	
	1	0,10	0,17	0,21	0,28	0,32	0,39	0,43	1,35
	2	0,11	0,18	0,23	0,33	0,40	0,59	0,82	

Kv/Kvs = m<sup>3</sup>/h bei einem Druckverlust von 1 bar.

\*) in Verbindung mit Thermostat-Kopf F

### Berechnungsbeispiel

Gesucht:

Druckverlust Multibox F, C/E bei 2 K Regeldifferenz xp

Gegeben:

Wärmestrom Q = 1025 W

Temperaturspreizung Δt = 8 K (44/36° C)

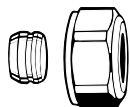
Lösung:

Massenstrom m = Q / (c · Δt) = 1025 / (1,163 · 8) = 110 kg/h

Druckverlust aus Diagramm

Δpv = 18 mbar

## Zubehör



### Klemmverschraubung

für Kupfer- oder Präzisionsstahlrohr.  
Messing vernickelt.  
Metallisch dichtend.  
Bei einer Rohrwanddicke von 0,8–1 mm  
sind Stützhülsen einzusetzen. Angaben  
der Rohrhersteller beachten.

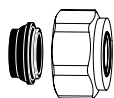
Ø Rohr	EAN	Artikel-Nr.
12	4024052214211	3831-12.351
15	4024052214617	3831-15.351
16	4024052214914	3831-16.351
18	4024052215218	3831-18.351



### Stützhülse

für Kupfer- oder Präzisionsstahlrohr mit  
einer Wandstärke von 1 mm.  
Messing.

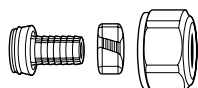
Ø Rohr	L	EAN	Artikel-Nr.
12	25,0	4024052127016	1300-12.170
15	26,0	4024052127917	1300-15.170
16	26,3	4024052128419	1300-16.170
18	26,8	4024052128815	1300-18.170



### Klemmverschraubung

für Kupfer- oder Präzisionsstahlrohr.  
Messing vernickelt.  
Weich dichtend.

Ø Rohr	EAN	Artikel-Nr.
15	4024052515851	1313-15.351
18	4024052516056	1313-18.351



### Klemmverschraubung

für Kunststoffrohr. Messing vernickelt.

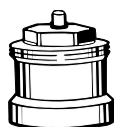
Ø Rohr	EAN	Artikel-Nr.
14x2	4024052134618	1311-14.351
16x2	4024052134816	1311-16.351
17x2	4024052134915	1311-17.351
18x2	4024052135110	1311-18.351
20x2	4024052135318	1311-20.351



### Klemmverschraubung

für Verbundrohr. Messing vernickelt.

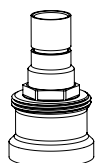
Ø Rohr	EAN	Artikel-Nr.
16x2	4024052137312	1331-16.351



### Spindel-Verlängerung für Thermostat-Kopf K bei Multibox K und Multibox K-RTL

wenn maximale Einbautiefe überschritten  
wurde.

L	EAN	Artikel-Nr.
<b>Messing vernickelt</b>		
20	4024052528813	2201-20.700
30	4024052528912	2201-30.700
<b>Kunststoff, schwarz</b>		
30	4024052165018	2002-30.700



### Spindel-Verlängerung für RTL-Thermostat-Kopf bei Multibox RTL

wenn maximale Einbautiefe überschritten  
wurde.  
Messing vernickelt.

L	EAN	Artikel-Nr.
20	4024052500215	9153-20.700





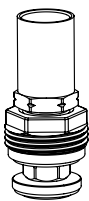
**Ersatzoberteil für Multibox RTL ab 08.2013**  
für Ventilgehäuse mit II-Kennzeichnung.

EAN	Artikel-Nr.
4024052909711	1305-02.300



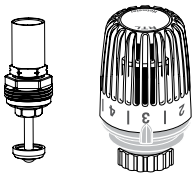
**V-exact II Ersatzoberteil für Multibox K und Multibox K-RTL ab 08.2013**  
für Ventilgehäuse mit II-Kennzeichnung.

EAN	Artikel-Nr.
4024052841417	3700-02.300



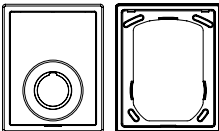
**Sonderoberteil für Multibox RTL bis 08.2013**  
für umgekehrte Flussrichtung bei vertauschtem Vor- und Rücklauf.

EAN	Artikel-Nr.
4024052492619	9304-03.300



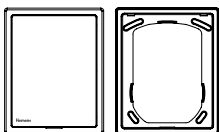
**RTL Oberteil und RTL-Thermostat-Kopf**  
speziell für die Umrüstung von Multibox K/Multibox Eclipse K in Multibox K-RTL/Multibox Eclipse K-RTL.

	EAN	Artikel-Nr.
RTL-Oberteil	4024052497812	9303-00.300
RTL-Thermostat-Kopf	4024052275311	6500-00.500



**Rahmen und Abdeckplatte**  
Ersatz für Multibox K/Multibox Eclipse K, Multibox RTL/Multibox Eclipse RTL und Multibox K-RTL/Multibox Eclipse K-RTL.

Farbe	EAN	Artikel-Nr.
weiß RAL 9016	4024052489671	9300-00.800

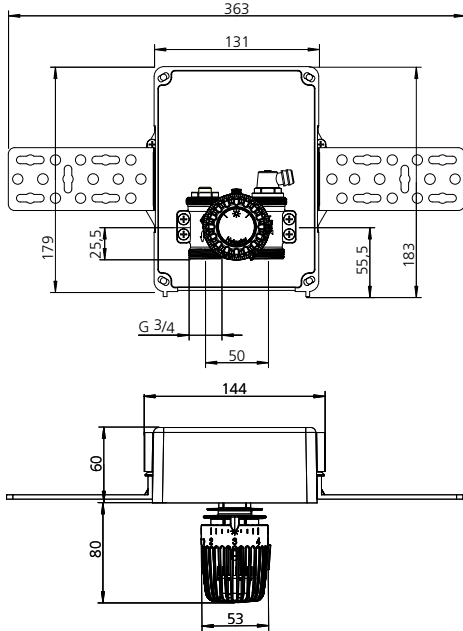


**Rahmen und Abdeckplatte**  
Ersatz für Multibox C/RTL und Multibox C/E.

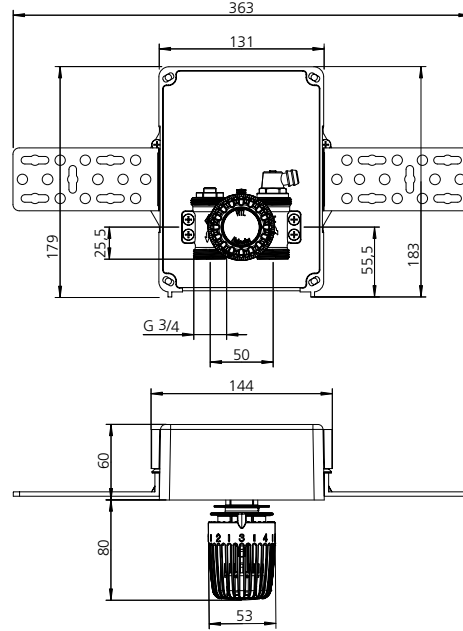
Farbe	EAN	Artikel-Nr.
weiß RAL 9016	4024052511518	9300-03.800

## Maßblatt – Multibox K, RTL, K-RTL

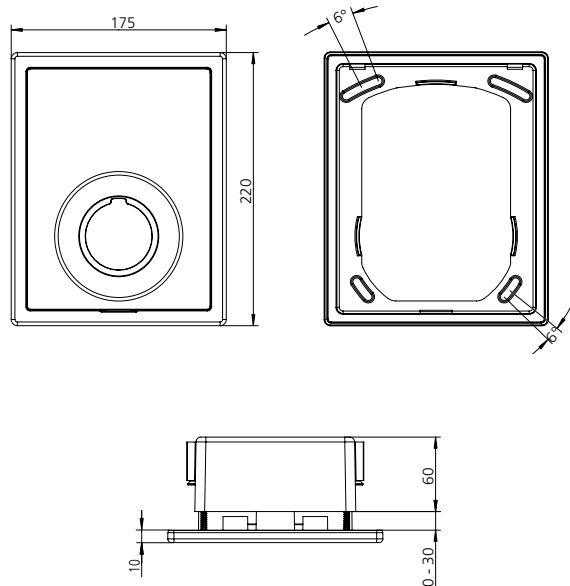
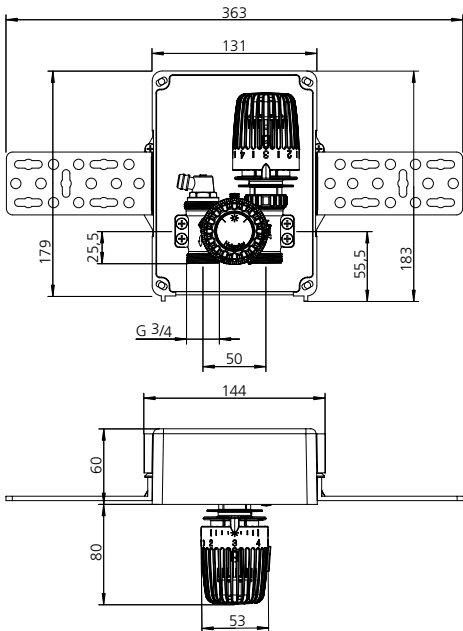
### Multibox K



### Multibox RTL

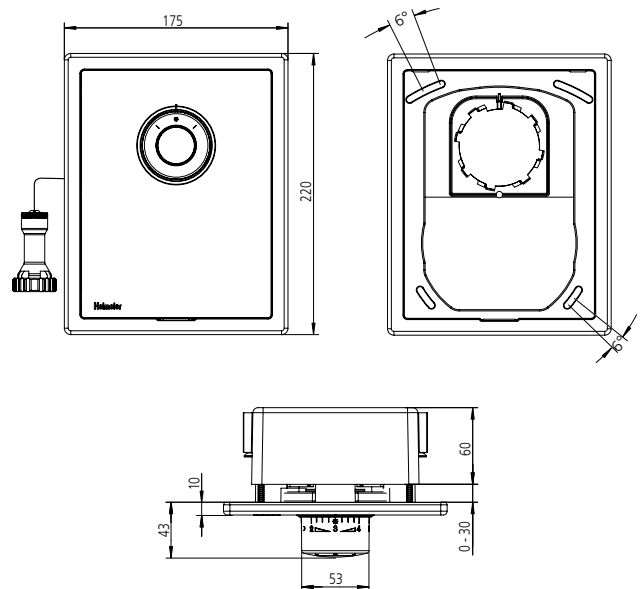
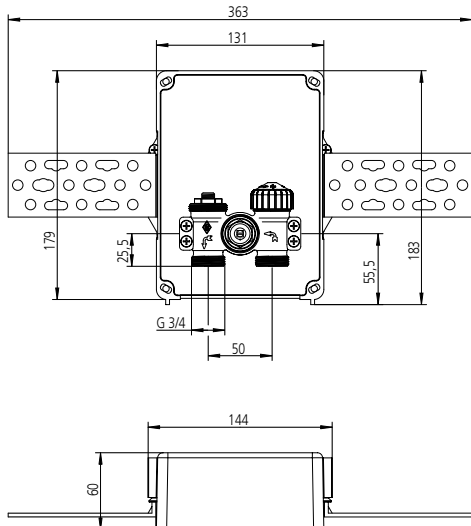


### Multibox K-RTL



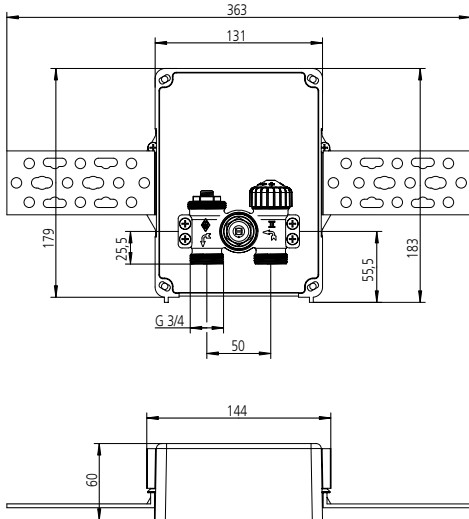
## Maßblatt – Multibox F

### Multibox F

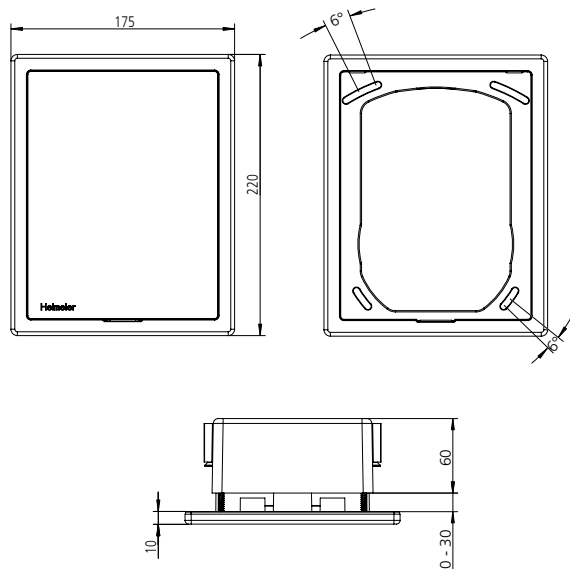
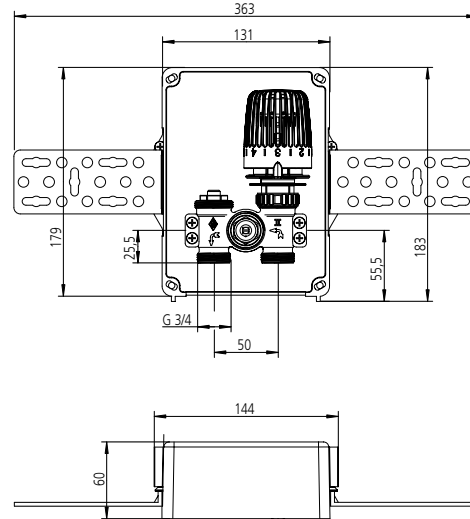


## Maßblatt – Multibox C/E und C/RTL

### Multibox C/E



### Multibox C/RTL



Die in dieser Broschüre gezeigten Produkte, Texte, Bilder, Zeichnungen und Diagramme können ohne Vorankündigung und Angabe von Gründen von IMI Hydronic Engineering (Teil von Climate Control, einem Sektor von IMI plc) geändert werden. Um die aktuellsten Informationen über unsere Produkte und Spezifikationen zu erhalten, besuchen Sie bitte unsere Website unter [climatecontrol.imiplc.com](http://climatecontrol.imiplc.com) (Länder-/Spracheinstellung ggfls. rechts oben ändern).