

OEM Alpha Regler direct Analog

Der OEM Alpha Regler direct Analog ist ein hochwertiger Raumtemperaturregler zur Erfassung und Regelung der gewünschten Raumtemperatur für maximales Nutzerkomfortempfinden.

Der OEM Alpha Regler direct Analog ist für die Betriebsspannungen 24 V und 230 V erhältlich. Bereits mit direkt angeschlossenen Stellantrieben ist eine einfache Einzelraumregelung möglich. In Verbindung mit der Anschlusseinheit OEM Alpha Basis direct ist ein perfekt abgestimmtes Gesamtsystem zur Flächentemperierung realisierbar.

Die Einstellung der gewünschten Raumtemperatur erfolgt über den Drehknopf mit Softrastung. Eine Sollwertkalibrierung sowie eine Begrenzung des Einstellbereiches sind ebenfalls möglich.

Um den gewünschten Installationsanforderung gerecht zu werden, stehen zwei Ausführungen zur Auswahl. Entsprechend der Auswahl ist ein Einsatz für Heizen oder Heizen/Kühlen möglich. Alle Ausführungen des OEM Alpha Regler direct Analog bestechen durch eine hochwertige Optik, die sich nicht zuletzt aufgrund des flachen Designs harmonisch in die moderne Innenarchitektur einfügt. Ein optimales Preis-/Leistungsverhältnis wird für Räume geboten, in denen lediglich eine optimale Temperaturregelung ohne die Komfortfunktionen der Display-Variante gewünscht ist.



1.1 Leistungsmerkmale

- Erhältlich in zwei Ausführungen: Analog und Analog HK
- Wahlweise in 24 V und 230 V
- Flache Ausführung und geringe Maße (86 x 86 x 29 mm)
- Standalone oder im System realisierbare Regelung
- Ausstattung für Heiz- und Kühlsysteme
- Absenkeingang zum Absenken der Raumtemperatur
- Sollwertkalibrierung
- Begrenzung des Einstellbereiches der Soll-Temperatur
- Ventil- und Frostschutzfunktion
- Change Over-Eingang
- Hochwertiges, modernes OEM-Design
- Hohe Funktionssicherheit

Die Möhlenhoff OEM Produktqualität sichert eine einfache, intuitive Installation, Bedienung und Wartung des gesamten Systems.

1.2 Ausführungen

Der OEM Alpha Regler direct Analog wird in der Grundversion als neutrale Ausführung ohne Logo in weiß geliefert. Die nachfolgende Auflistung zeigt die erhältlichen Ausführungen.

Typ	Modell	Betriebsspannung	Ausstattung	Lieferumfang
R 40203-10N4	Analog	24 V	Heizen, feste Absenkttemperatur, Absenkeingang, Sollwertkalibrierung, Frostschutzfunktion	<ul style="list-style-type: none"> • OEM Alpha Regler direct Analog in Einzelverpackung • Anleitung in 12 Sprachen
R 40203-40N4	Analog HK	24 V	Heizen/Kühlen, feste Absenkttemperatur, Absenkeingang, Change Over-Eingang, Kühlen sperren, Sollwertkalibrierung, Ventilschutzfunktion, Frostschutzfunktion	
R 20203-10N4	Analog	230 V	Heizen, feste Absenkttemperatur, Absenkeingang, Sollwertkalibrierung, Frostschutzfunktion	
R 20203-40N4	Analog HK	230 V	Heizen/Kühlen, feste Absenkttemperatur, Absenkeingang, Change Over-Eingang, Kühlen sperren, Sollwertkalibrierung, Ventilschutzfunktion, Frostschutzfunktion	

1.3 Ausstattung

Der OEM Alpha Regler direct Analog wird in den Versionen 24 V und 230 V angeboten. Es sind verschiedene Ausführungen erhältlich, die sich in der funktionalen Ausstattung unterscheiden:

	Analog	Analog HK
Heizen	✓	✓
Kühlen		✓
Kühlen sperren		✓
Change Over-Eingang		✓
Absenkeingang	✓	✓
Feste Absenkdifferenz	✓	✓
Sollwertkalibrierung	✓	✓
Ventilschutzfunktion		✓
Frostschutzfunktion	✓	✓

1.4 Zubehör

Typ	Artikelbeschreibung
Sollwertbegrenzung	Einsetzbare Reiter zur Eingrenzung des Temperaturbereiches

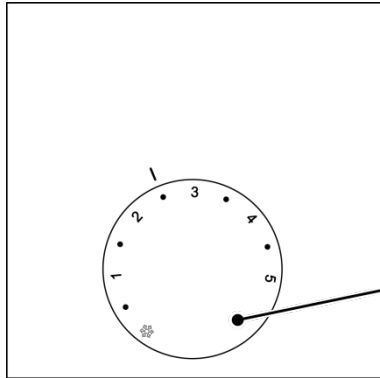
1.5 Optionale Differenzierungen zur Grundversion

Differenzierungsmöglichkeiten	
Verpackung	Individuelle Bedruckung und Anfertigung von Verpackungen
Gehäuse	Individuelles Design z. B. quadratisch, hochkant, Querformat, individuelle Farbe
Gehäusedruck	Aufdruck des Firmenzeichens (z. B. Logo), der individuellen Typenbezeichnung und des Gerätenamens
Montageunterteil	Anpassung der Farbe, Veränderung der Form
Für weitere Wünsche sprechen Sie uns bitte an.	

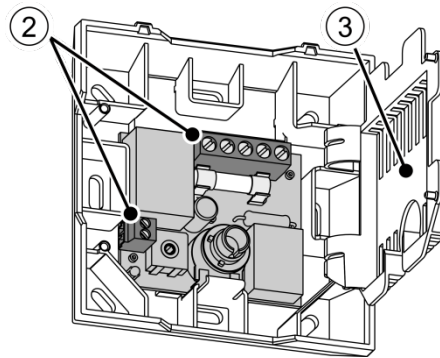
2 Funktion

Alle Raumtemperaturregler OEM Alpha Regler direct Analog enthalten identische Grundfunktionen, weitere Systemfunktionen hängen von der Ausführung und deren Ausstattung ab.

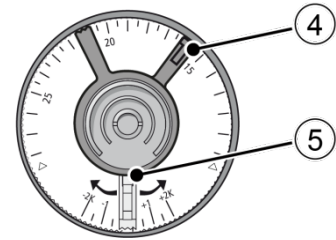
2.1 Geräteübersicht (Beispiel – Alpha Regler direct Analog HK)



Aufsicht



Klemmenkontakte



Sollwertsteller – Ansicht von hinten

1 Sollwertsteller	<ul style="list-style-type: none"> Einstellen der Soll-Temperatur - Fest vorgegebene Absenkttemperatur von 4 K
2 Komfortable Klemmenkontakte	<ul style="list-style-type: none"> Schraubklemmen - Schneller Anschluss einer mehradrigen Anschlussleitung für die Spannungsversorgung und Signalübertragung
3 Schutzabdeckung	<ul style="list-style-type: none"> Berührungsschutz vor unter Spannung stehenden Komponenten
4 Sollwertbegrenzung	<ul style="list-style-type: none"> Vorgeben der minimal und maximal einstellbaren Raumtemperatur durch mechanische Begrenzung
5 Sollwertkalibrierung	<ul style="list-style-type: none"> Abgleich des internen Temperatursensors um ± 2 K

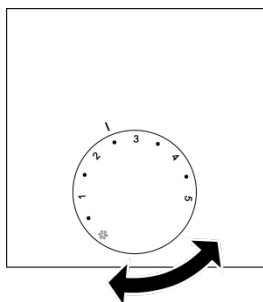
2.2 Schutzfunktionen

Zum Schutz vor Schäden sind in dem Regler eine Ventil- und eine Frostschutzfunktion integriert:

- Ventilschutzfunktion**
 - Zyklisches Ansteuern angeschlossener Stellantriebe, verhindert das Festsetzen von Ventilen in Zeiträumen ohne Temperaturregelung
 - Wird alle 14 Tage für 6 Minuten nach der letzten Ansteuerung aktiviert
- Frostschutzfunktion**
 - Verhindert das Einfrieren von Leitungen in Zeiten ohne Temperaturregelung, beispielsweise bei längerer Abwesenheit
 - Im Betrieb Kühlen nicht aktiv

2.3 Bedienung

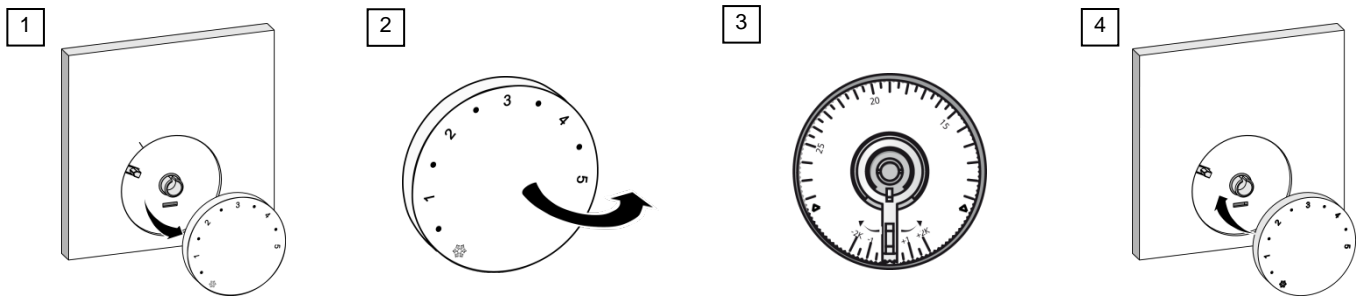
2.3.1 Einstellen der Wohlfühltemperatur



Die Bedienung des Reglers erfolgt bequem über den Sollwertsteller. Durch simples Drehen wird die gewünschte Temperatur vom Benutzer eingestellt.

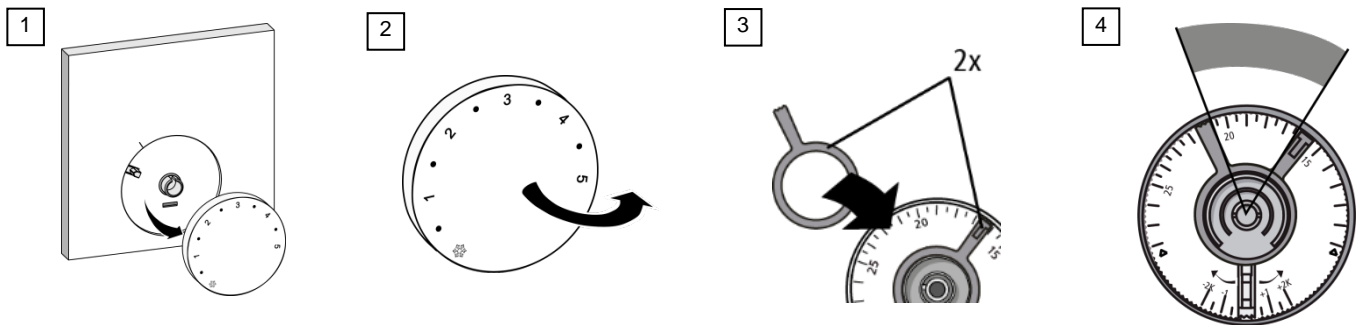
2.3.2 Sollwertkalibrierung

Die im Sollwertsteller integrierte Sollwertkalibrierung ermöglicht einen Soll-Temperaturabgleich von -2 K bis 2 K in 0,25 K-Schritten.



2.3.3 Temperaturbereich eingrenzen

In dem abnehmbaren Sollwertsteller können zwei Reiter eingesetzt werden, mit denen eine Eingrenzung des Temperaturbereichs möglich ist. Mit einem der Reiter wird die minimal und mit dem anderen Reiter die maximal einstellbare Raumtemperatur vorgegeben.

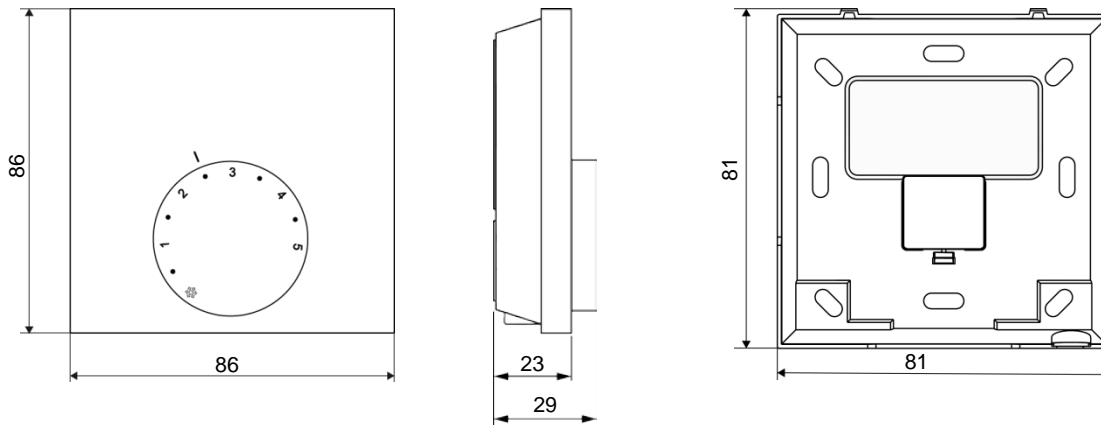


3 Technische Daten

Die aufgeführten Technischen Daten beziehen sich auf die maximale funktionale Ausstattung des OEM Alpha Regler direct Analog. Abhängig von dem Modell können einzelne Positionen entfallen.

	24 V-Variante		230 V-Variante	
	Analog	Analog HK	Analog	Analog HK
Ausführung	R 40203-10N4	R 40203-40N4	R 20203-10N4	R 20203-40N4
Betriebsart	Heizen	Heizen/Kühlen	Heizen	Heizen/Kühlen
Betriebsspannung	24 V ±20 % 50 Hz		230 V ±10 % 50 Hz	
Spannungsversorgung	über Basis/Trafo		über Basis/Netzanschluss	
Leistungsaufnahme im Leerlauf	< 0,3 W			
Schaltglied	Triac	Triac	Relais	Relais
Schaltleistung	1 A ohmsche Last		1,8 A ohmsche Last, 200 VA Induktiv	
Absicherung	T1A		T2AH	
max. Anzahl anschließbare Stellantriebe	5 (max. 3 W/Stellantrieb)		10 (max. 3 W/Stellantrieb)	
Nennstrom ohne Antriebe	≤20 mA	≤20 mA	≤2 mA	≤2 mA
Max. zulässige Stromaufnahme angeschlossene Antriebe	1 A	1 A	1,8 A	1,8 A
Wirksinn anschließbarer Stellantriebe	NC			
Soll-Temperatureinstellbereich	10 °C bis 28 °C			
Auflösung Soll-Temperaturvorgabe	0,25 °C			
Ist-Temperatur-erfassung (int. Sensor)	0 bis 40 °C			
Messgenauigkeit interner NTC	±0,5 K			
Sollwertkalibrierung	±2 K			
Change Over-Eingang	-	über potentialfreien Kontakt schaltbar	-	über potentialfreien Kontakt schaltbar
Kühlen sperren	-	Ja	-	Ja
Absenkeingang	Ja			
Absenktemperatur	4 k			
Frostschutztemperatur	6 °C			
Ventilschutzfunktion	-	alle 14 Tage für 6 Min.	-	alle 14 Tage für 6 Min.
Zulässige Umgebungstemperatur	0 bis 50 °C			
Zulässige Lagertemperatur	-25 bis +75 °C			
Zulässige Umgebungsfeuchtigkeit	80 % nicht kondensierend			
Temperatur Kugeldruckprüfung	550 °C			
Montageart	Wandmontage Aufputz			
Anschlussleitung	NYM-J 5 1,5 mm ²	NYM-O 5 x 1,5 mm ²	NYM-J 5 x 1,5 mm ²	NYM-O 5 x 1,5 mm ²
Anschlussklemmen	Analog	5 Schraubklemmen - 0,22 mm ² bis 1,5 mm ²		
	Analog HK	7 Schraubklemmen - 0,22 mm ² bis 1,5 mm ²		
Schutzklasse	III		II	
Schutzgrad	IP 20			
Bemessungsstossspannung	1500 V			
Verschmutzungsgrad	2			
Wirkungsweise	Typ 1	Typ 1	Typ 1.C	Typ 1.C
Material	PC + ABS			
Oberflächenstruktur	erodiert			
Farbe	Sollwertsteller	Signalweiß (RAL 9003)		
	Gehäuse	Signalweiß (RAL 9003)		
Gewicht	90 g			
Abmessungen (B x H x T)	86 x 86 x 29 mm			

3.1 Abmessungen



Alle Angaben in mm

3.2 Zulassungen & Zertifikate

Alle Möhlenhoff Produkte werden zusätzlich zu internen umfangreichen Funktions- und Qualitätsprüfungen von unabhängigen Prüfinstituten getestet.



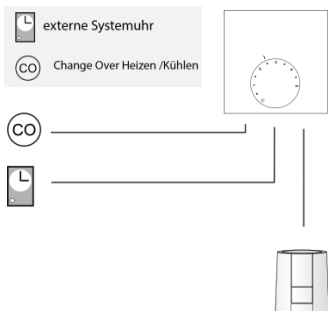
Das Produkt ist durch den TÜV Rheinland zertifiziert.

4 Systemdarstellungen

Nachfolgend wird eine Auswahl möglicher Systemvarianten zum Aufbau einer Einzelraumregelung dargestellt. Ein Standalone-System ist bereits mit einem OEM Alpha Regler direct Analog und direkt angeschlossenen Stellantrieben realisierbar. Abhängig von der Spannungsversion des Reglers ist ein Anschluss von bis zu zehn Stellantrieben möglich. Eine Individualisierung der Einzelraumregelung kann durch Hinzufügen zum System kompatibler Komponenten erfolgen, wie

- die OEM Alpha Basis direct,
- der OEM Alpha Regler direct Display und
- thermische Stellantrieb vom Typ A 20x05 (230 V) oder A 40x05 (24 V) mit einer Leistungsaufnahme von 1 Watt.

4.1 Standalone Heizen/Kühlen – 230 V-Version

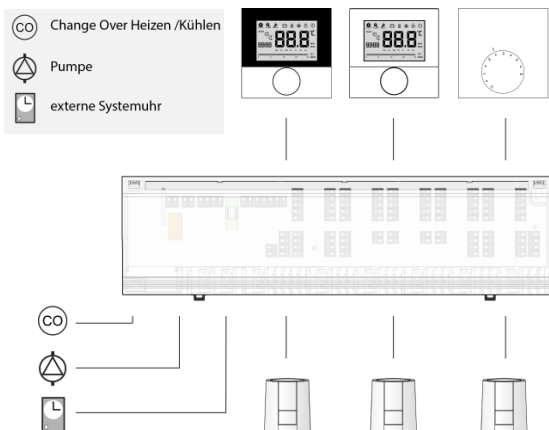


Merkmal	
Heizen	✓
Kühlen	✓ ¹
Einfache Pumpensteuerung	
Erweiterte Pumpen-/Kesselsteuerung mit Vor- und Nachlaufzeit	
Anschluss externe Systemuhr	✓ ²
Interner Timer eines OEM Alpha Regler direct Display	
Temperaturbegrenzer oder Taupunktsensor	
OEM Alpha Regler direct Analog	✓
OEM Alpha Regler direct Analog HK	✓
OEM Alpha Regler direct Standard	
OEM Alpha Regler direct Control	

¹Nur Modell Analog HK

²nicht in Kombination mit dem internen Timer eines OEM Alpha Regler direct Control

4.2 Regler mit OEM Alpha Basis direct Standard Plus – 230 V-Version

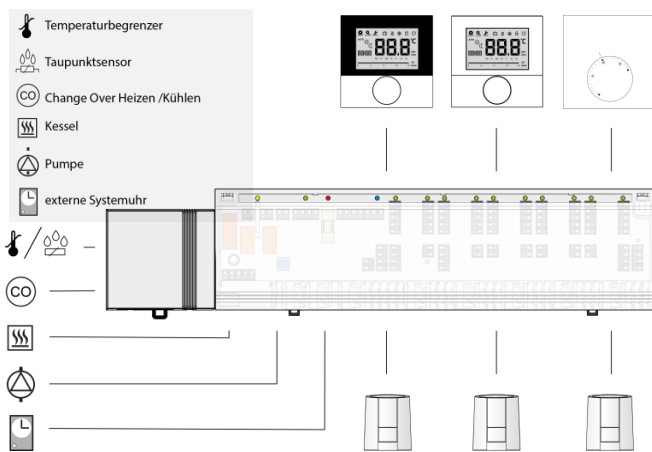


Merkmal	
Heizen	✓
Kühlen	✓
Einfache Pumpensteuerung	✓
Erweiterte Pumpen-/Kesselsteuerung mit Vor- und Nachlaufzeit	
Anschluss externe Systemuhr	✓ ²
Interner Timer eines OEM Alpha Regler direct Display	✓ ¹
Temperaturbegrenzer oder Taupunktsensor	✓
OEM Alpha Regler direct Analog	
OEM Alpha Regler direct Analog HK	✓
OEM Alpha Regler direct Standard	
OEM Alpha Regler direct Control	✓

¹nicht in Kombination mit einer externen Systemuhr

²nicht in Kombination mit dem internen Timer eines OEM Alpha Regler direct Control

4.3 Regler mit OEM Alpha Basis direct Komfort – 24 -Version



Merkmal	
Heizen	✓
Kühlen	✓
Einfache Pumpensteuerung	
Erweiterte Pumpen-/Kesselsteuerung mit Vor- und Nachlaufzeit	✓
Anschluss externe Systemuhr	✓ ²
Interner Timer eines OEM Alpha Regler direct Display	✓ ¹
Temperaturbegrenzer oder Taupunktsensor	✓
OEM Alpha Regler direct Analog	
OEM Alpha Regler direct Analog HK	✓
OEM Alpha Regler direct Standard	
OEM Alpha Regler direct Control	✓

¹ nicht in Kombination mit einer externen Systemuhr

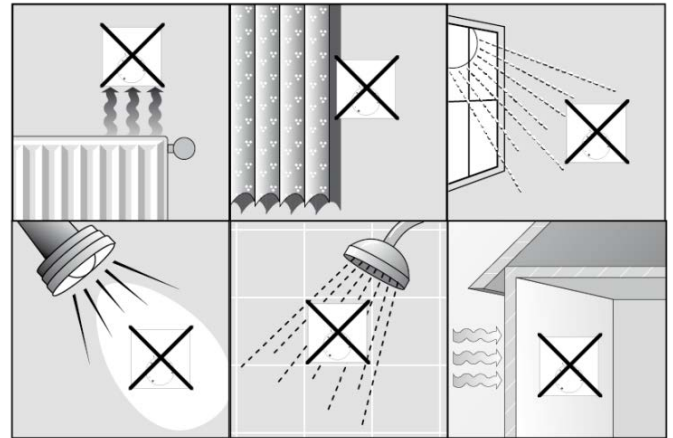
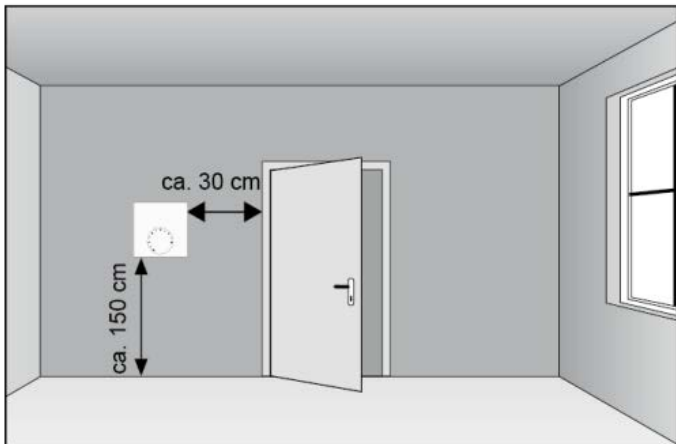
² nicht in Kombination mit dem internen Timer eines OEM Alpha Regler direct Control oder Timer-Modul

5 Installationshinweise

Die Installation des OEM Alpha Regler direct Analog erfolgt in nur wenigen Schritten einfach, komfortabel und intuitiv.

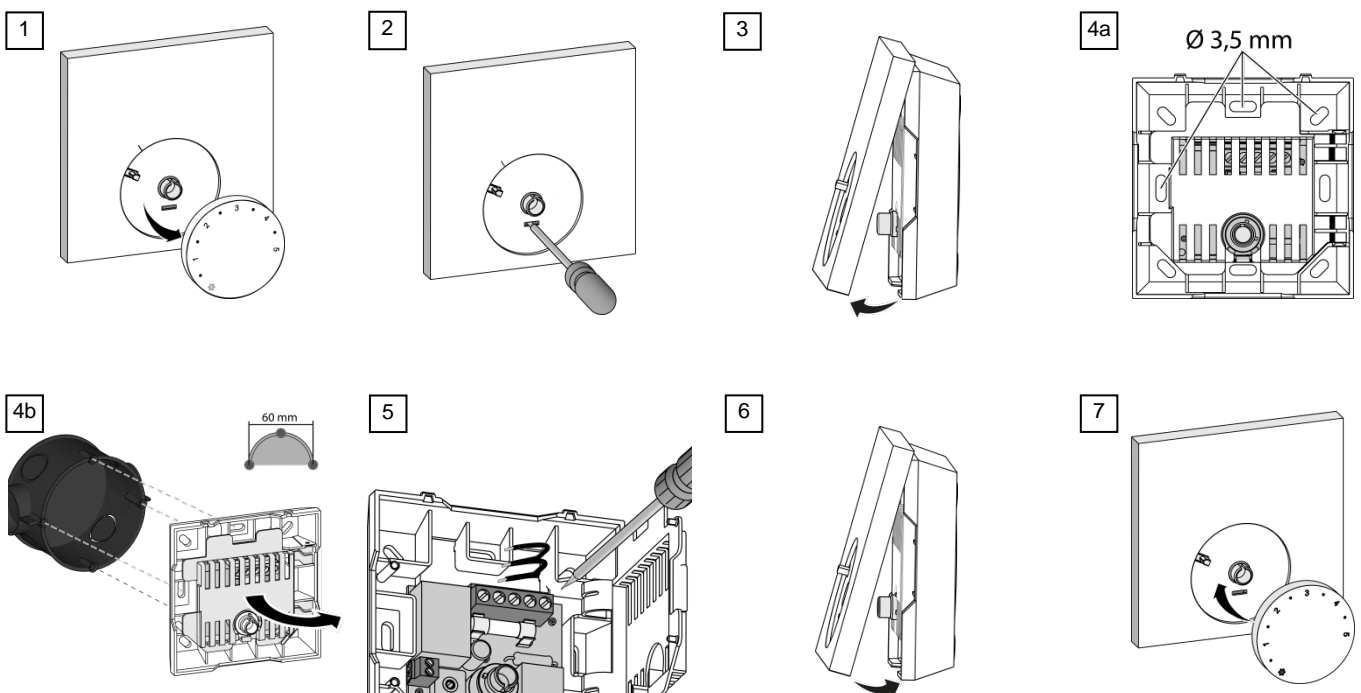
5.1 Montageort

Damit der OEM Alpha Regler direct Analog die genaue Raumtemperatur ermitteln kann, wird für die Montage ein frei zugänglicher Bereich empfohlen. An der Montageposition sollten keine zusätzlichen Wärmequellen den Regler beeinträchtigen.



5.2 Montage

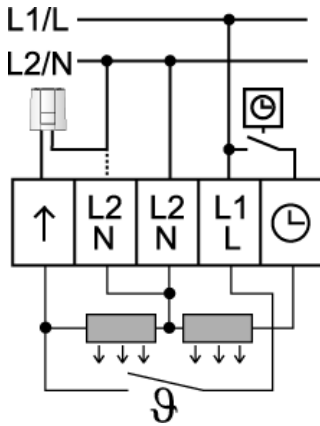
Die Montage des OEM Alpha Regler direct Analog erfolgt komfortabel aufputz oder auf einer UP-Dose und ist mit nur wenigen Handgriffen erledigt.



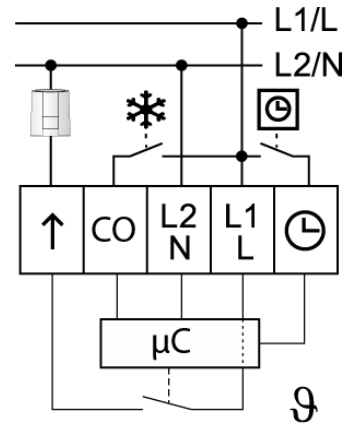
5.3 Elektrischer Anschluss

Die Verdrahtung zwischen dem OEM Alpha Regler direct Analog und den anzuschließenden Komponenten erfolgt mit einer mehradrigen Leitung.

Analog



Analog HK



- Netzanschluss
 - Spannungsversorgung über OEM Alpha Basis direct oder einer externen Spannungsquelle
- Absenkeingang
 - Empfang eines externen Absenksignals zum zeitgesteuerten Absenken der Raumtemperatur eines OEM Regler Alpha direct Control, einer OEM Alpha Basis direct Control oder einer externen Systemuhr.
- Change Over-Eingang
 - Umschalten zwischen Heizen und Kühlen über ein externes Signal (potentialfreien Kontakt)
- Anschluss für Stellantriebe

5.4 Kühlen Sperren

Bei dem Raumtemperaturregler Analog HK kann die Funktion Kühlen durch Einsetzen einer Kabelbrücke gesperrt werden.

